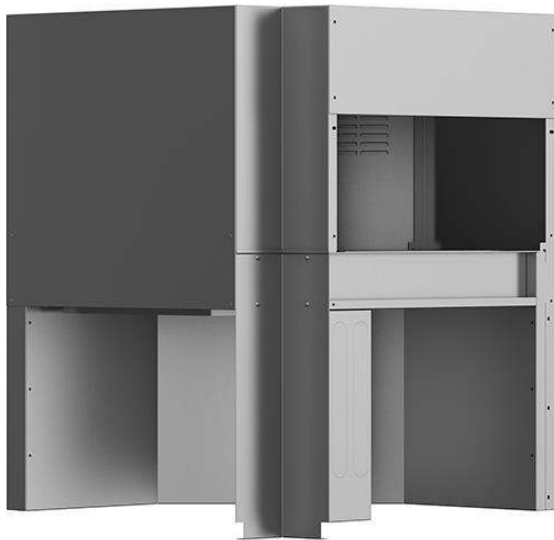


**Geschirrspülen**  
**Corner drying zone for Electrolux**  
**green&clean multi-rinse Rack Type**  
**Dishwasher****Technisches Datenblatt**ARTIKEL # \_\_\_\_\_  
MODELL # \_\_\_\_\_

NAME # \_\_\_\_\_

SIS # \_\_\_\_\_

AIA # \_\_\_\_\_



534057 (NCDE)

Eck-Heißluftdusche für ERT  
Korbtransportmaschinen**Kurzbeschreibung****Artikel Nr.** \_\_\_\_\_

Electrolux green&clean Heißluftdusche, geeignet für die Installation mit Electrolux green&clean Korbtransportspülmaschine. Elektrische Eigenschaften sind \_\_ 400V Drehstrombetrieb. Das Gerät muss zusammen mit einer 90° oder 180° spülmaschinengetriebenen Kurve installiert werden. Das Fördersystem wird durch einen Mechanismus gewährleistet, der mit der Spülmaschine verbunden ist. Der Trockner verwendet interne und externe Luft, um ein gutes Trocknungsergebnis ohne hohen Energieverbrauch zu erzielen. Ausführung in Edelstahl AISI 304. Geeignet für jede Auslaufrichtung der Spülmaschine durch einfache Reversierbarkeit vor Ort. Vollständige Vorbereitung zum Anschluss an die Electrolux green&clean Korbtransportspülmaschine ohne Modifikation.

**Hauptmerkmale**

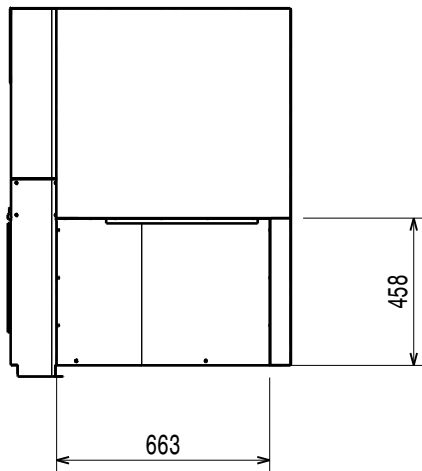
- Das Gerät kann zwischen einer Electrolux Professional green&Clean Korbtransportmaschine und Tischsystemen platziert werden.
- Alle Hauptkomponenten sind aus rostfreiem 304-Edelstahl gefertigt: Innenkammer, Außen-, Front- und Seitenwände und Korbtransportsystem.
- Trockenzone muss immer mit einer von der Maschine angetriebenen 90° oder 180° Kurve bestellt werden.
- In der Trockenzone werden alle Wasserspuren durch ein Hochleistungs-Gebläse vom Spülgut entfernt. Trockene Luft wird von außen ansaugt und mit der Innenluft vermischt. So werden die Teller trocken mit einer Temperatur, die sicheres Handling ermöglicht.
- Elektronisch geregelt zum Optimieren der Trockenergebnisse.
- Voller Zugang zum Tunnelinneren und hygienisches Design für leichte Reinigung.
- IP25 Schutz gegen Wasserstrahl, Festkörper und kleines Ungeziefer (größer als 6 mm).
- Die Laufrichtung kann sowohl von rechts nach links als auch von links nach rechts umgestellt werden, auch vor Ort.

**Konstruktion**

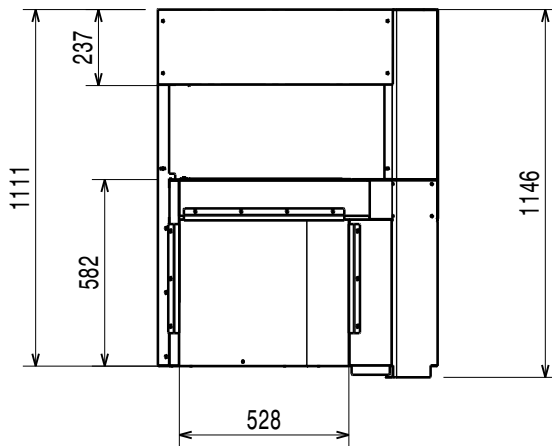
- Alle Waschkammern ohne interne Rohre, dadurch keine verborgenen Schmutzzonen.
- Das Gerät ist als modulares Konzept aufgebaut; einfache Verbindung mit green&clean Korbtransportmaschine ohne zusätzlichen Aufwand, inklusive Elektroanschluss.

**Genehmigung:** \_\_\_\_\_

Front

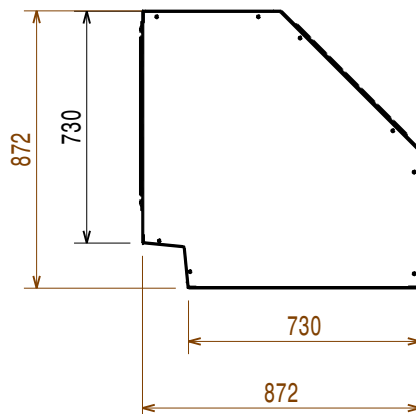


Seite



EI = Elektroanschluss  
 EO = Elektroanschlussdose  
 EQ = Equipotentialschraube  
 ES = Elektrosignal in-out  
 U = USB Anschluss

oben



### Elektrisch

<b>Netzspannung:</b>	
534057 (NCDE)	380-415 V/3N ph/50 Hz
<b>Installierte Standardleistung*</b>	8.5 kW
<b>Trockner Heizelemente:</b>	8.25 kW
<b>Leistung Trockengebläse:</b>	0.23 kW

### Schlüsselinformation

<b>Luftmenge:</b>	1200 m <sup>3</sup> /h
<b>Lufttemperatur:</b>	82 °C
<b>Außenabmessungen, Länge:</b>	872 mm
<b>Außenabmessungen, Tiefe:</b>	872 mm
<b>Außenabmessungen, Höhe:</b>	2020 mm
<b>Einschuböffnung (Breite):</b>	530 mm
<b>Einschuböffnung (Höhe):</b>	490 mm
<b>Nettogewicht:</b>	65 kg
<b>Versandgewicht:</b>	74 kg
<b>Versandhöhe:</b>	1280 mm
<b>Versandlänge:</b>	960 mm
<b>Versandtiefe:</b>	940 mm
<b>Versandvolumen:</b>	1.16 m <sup>3</sup>

Reference norm used to measure the noise: IEC60335-2-58 annex AA.

### Nachhaltigkeit

<b>Geräuschpegel:</b>	<62 dBA
-----------------------	---------